

# RYSUNEK UZUPELNIĄCY

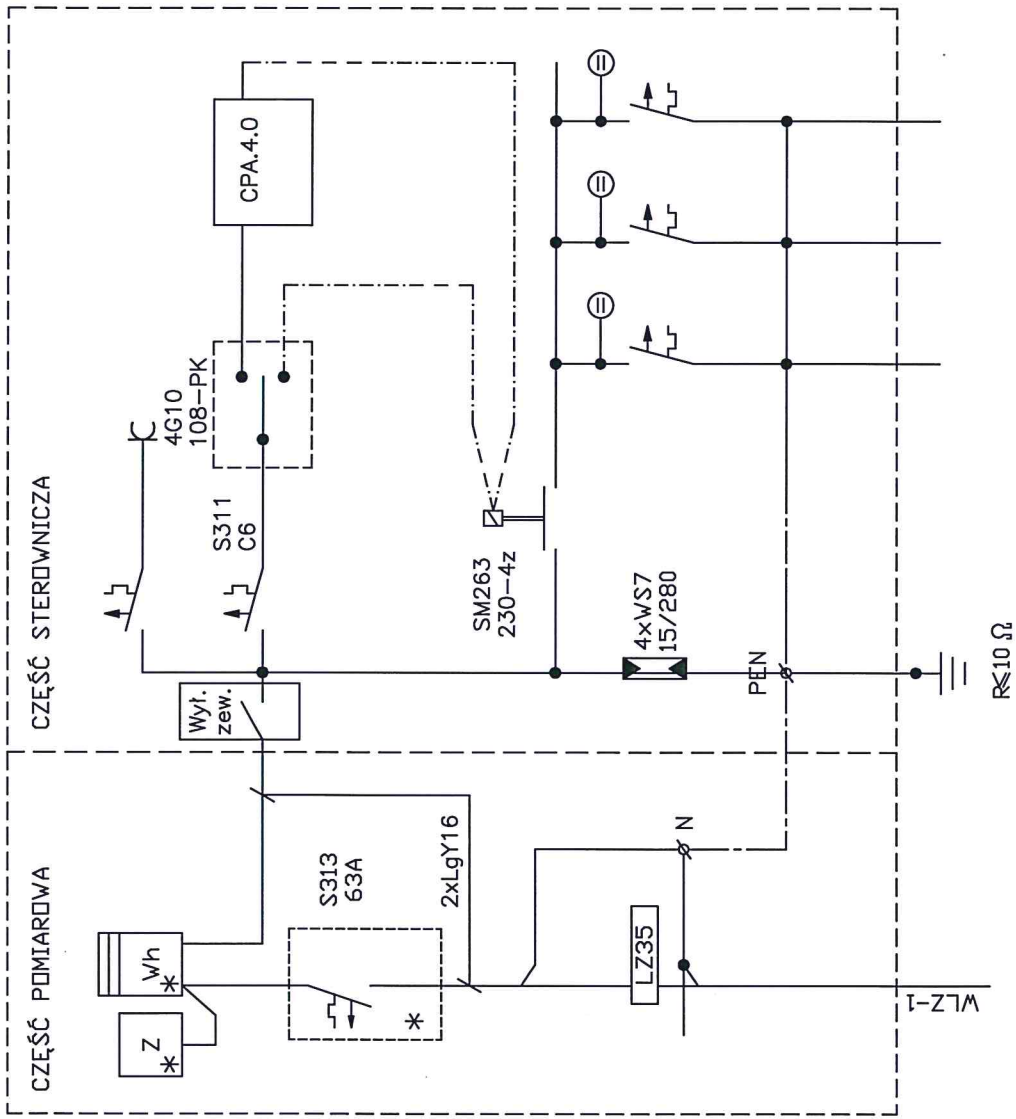


TABELA ZMIAN PROJEKTOWYCH	
NR. REWIZJI	OPIS ZMIANY
-	-
-	-
-	-
-	-
-	-
-	-
-	-
-	-
-	-
-	-
-	-
-	-

**CKK**  
**ARCHITEKCI**  
**CKK Architekci**  
 Biuro Projektowe s.c.  
 Anna Król, Małgorzata Ostowska  
 81-389 Czerwina ul. Świebodzka 87/6  
 tel./fax 058 62 000 52  
 NIP 588-20-79-31-3, Regon 192550944  
 biuro@ckkarchitekci.pl

PROJEKT:  
**Nadraduńskie Centrum Sportu i Rekreacji**  
 dz. nr 649/18, 649/21, 649/26, 498/5, 942  
 Stężyca

WYKONANE:  
 mgr inż. Marcin Kacprzak  
WYKONANIE PRACY PROJEKTOWEJ W ZAKRESIE

PROJEKTOWAŁ:  
WYKONANIE PRACY PROJEKTOWEJ W ZAKRESIE  
 inż. Paweł Gliński

OPROJEKTOVAŁ:  
WYKONANIE PRACY PROJEKTOWEJ W ZAKRESIE  
 inż. Hubert Staśkiewicz  
WYKONANIE PRACY PROJEKTOWEJ W ZAKRESIE  
 inż. Marcin Kacprzak

NUMER PRACY: 12014  
 WYKONANO W: Stężyca  
 PRACA: POM.0207/POOE/10  
 KAWAŁEK: POM.001.8/POOE/10

SKALA WYKRESU: PW  
 PRACA WSKAZANA: -  
 PRACOWNIKI: -  
 KAWAŁEK: -

NUMER PRACY: 12014  
 WYKONANO W: Stężyca  
 PRACA: POM.0207/POOE/10  
 KAWAŁEK: POM.001.8/POOE/10

SKALA WYKRESU: PW  
 PRACA WSKAZANA: -  
 PRACOWNIKI: -  
 KAWAŁEK: -